

一般男子予選リーグ

Aリーグ		1	2	3	勝	負	順位
1	木村 一登 (松江工業クラブ)			③③	2	0	1
2	幸泉 司 (島根県庁)						
3	岩田 広生 (EDIT)	0 0			0	2	2

Gリーグ		19	20	21	勝	負	順位
19	藤本 啓希 (テラッセ)		1	③	1	1	1
20	岩佐 勇輝 (中3クラブ)	③		0	1	1	3
21	木村 優斗 (八雲クラブ)	0	③		1	1	2

Bリーグ		4	5	6	勝	負	順位
4	原田 裕二 (松江工業クラブ)		③	③	2	0	1
5	天野 佑星 (中3クラブ)	0		2	0	2	3
6	木村 樹 (八雲クラブ)	1	③		1	1	2

Hリーグ		22	23	24	勝	負	順位
22	飯橋 照太 (松江総合ビジネスカレッジ)		③	③	2	0	1
23	飛田 悠雅 (中3クラブ)	0		2	0	2	3
24	織原 有佑 (島根県庁)	2	③		1	1	2

Cリーグ		7	8	9	勝	負	順位
7	金川 稜 (出雲御縁クラブ)		③	③	2	0	1
8	濱田 香芽 (中3クラブ)	0		③	1	1	2
9	河崎 純弥 (吉村テニスクラブ)	0	0		0	2	3

Iリーグ		25	26	27	勝	負	順位
25	松本 渉 (SUNDAYS)		③	③	2	0	1
26	高木 智広 (安来二中)	0		2	0	2	3
27	玉木 秀典 (八雲クラブ)	2	③		1	1	2

Dリーグ		10	11	12	勝	負	順位
10	加納 桂二 (SUNDAYS)		③	1	1	1	2
11	柴田 太陽 (中3クラブ)	1		0	0	2	0
12	安部 遊野 (県庁クラブ)	③	③		2	0	1

Jリーグ		28	29	30	勝	負	順位
28	田中 海 (小林クラブ)		③	③	2	0	1
29	勝部 琉生 (安来三中)	0		2	0	2	3
30	岩崎 陽介 (吉村テニスクラブ)	2	③		1	1	2

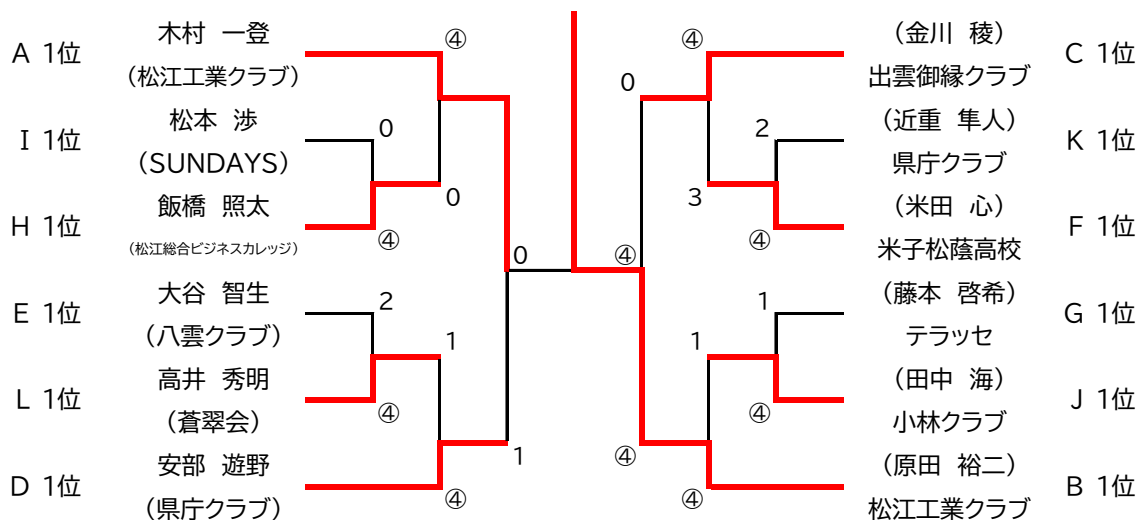
Eリーグ		13	14	15	勝	負	順位
13	佐藤 直樹 (島根県庁)		③	2	1	1	2
14	天野 広都 (中3クラブ)	0		1	0	2	3
15	大谷 智生 (八雲クラブ)	③	③		2	0	1

Kリーグ		31	32	33	勝	負	順位
31	近重 隼人 (県庁クラブ)		③	③	2	0	1
32	松本 一輝 (安来三中)	1		1	0	2	3
33	田中 省吾 (松江工業クラブ)	0	③		1	1	2

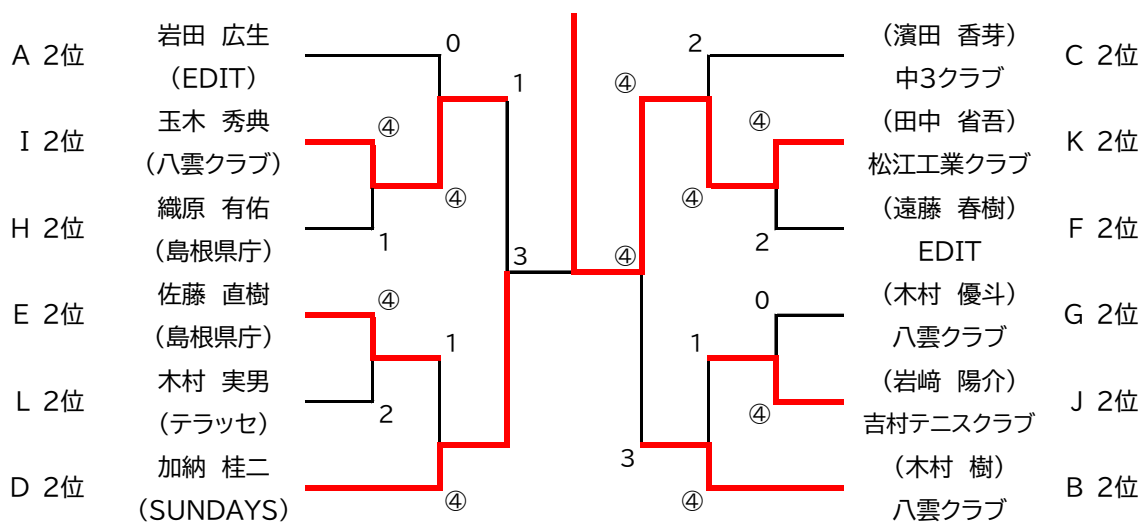
Fリーグ		16	17	18	勝	負	順位
16	米田 心 (米子松蔭高校)		③	③	2	0	1
17	青戸 太陽 (中3クラブ)	0		0	0	2	3
18	遠藤 春樹 (EDIT)	2	③		1	1	2

Lリーグ		34	35	36	勝	負	順位
34	高井 秀明 (蒼翠会)		③	③	2	0	1
35	吉留 壽成 (安来二中)	0		2	0	2	3
36	木村 実男 (テラッセ)	1	③		1	1	2

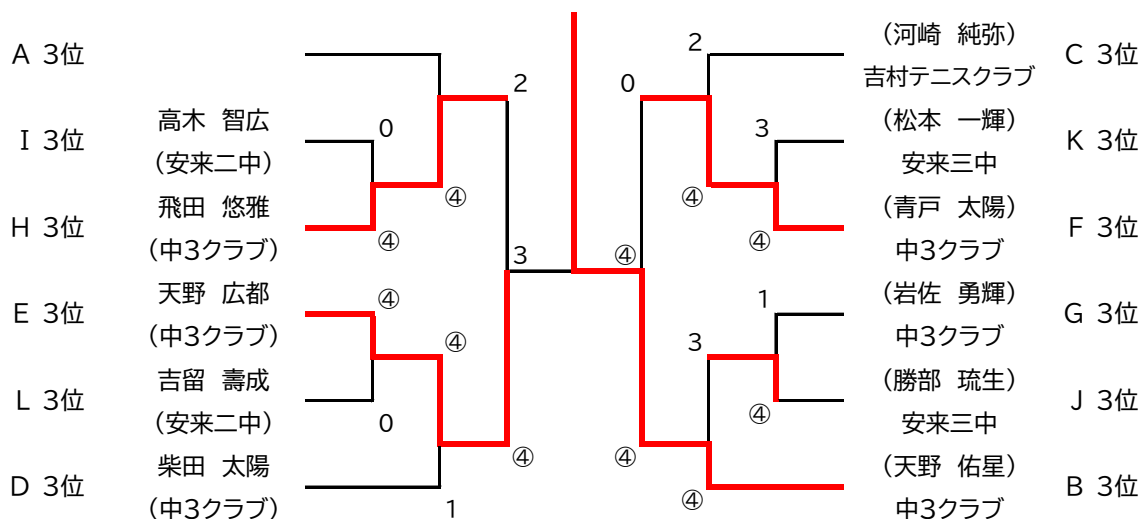
一般男子 1位トーナメント



一般男子 2位トーナメント



一般男子 3位トーナメント



一般女子予選リーグ

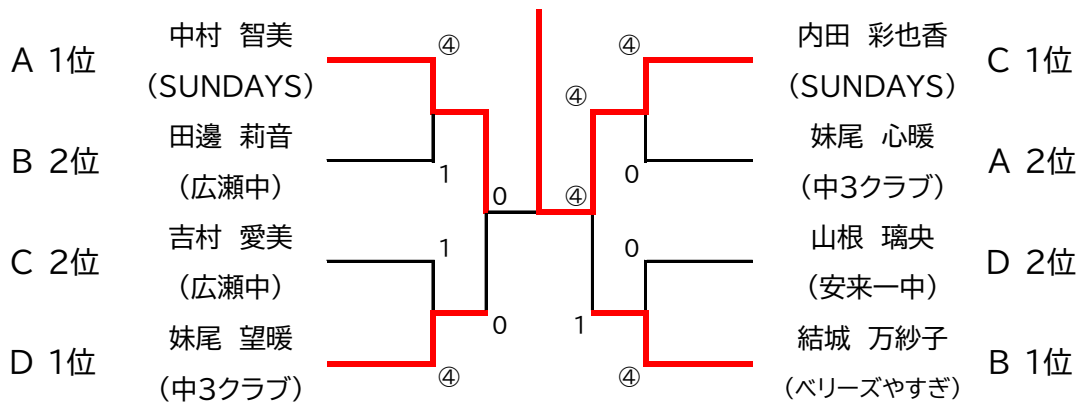
Aリーグ		1	2	3	4	勝	負	順位
1	中村 智美 (SUNDAYS)		③	③	③	3	0	1
2	石原 彩衣 (広瀬中)	0		2	0	0	3	4
3	石田 玲絢 (広瀬中)	0	③		1	1	2	3
4	妹尾 心暖 (中3クラブ)	0	③	③		2	1	2

Bリーグ		5	6	7	8	勝	負	順位
5	結城 万紗子 (ベリーズやすぎ)		③	③	③	3	0	1
6	須山 美幸 (広瀬中)	0		2	2	0	3	4
7	田邊 莉音 (広瀬中)	0	③		③	2	1	2
8	長谷川 璃夢 (中3クラブ)	0	③	2		1	2	3

Cリーグ		9	10	11	勝	負	順位
9	内田 彩也香 (SUNDAYS)		③	③	2	0	1
10	吉村 愛美 (広瀬中)	1		③	1	1	2
11	細木 桃桜 (安来一中)	0	1		0	2	3

Dリーグ		12	13	14	勝	負	順位
12	妹尾 望暖 (中3クラブ)		③	③	2	0	1
13	山根 璃央 (安来一中)	0		③	1	1	2
14	山田 実優 (広瀬中)	2	0		0	2	3

一般女子 1・2位トーナメント



一般女子 3・4位トーナメント

